

# Осветительный комплекс ММО

Осветительные комплексы с прожекторами производятся на базе мачт типа ММО, серии мачт квадратного сечения, из алюминиевого сплава 6082 Т, которые отличаются простотой подъема, поэтому наиболее подходят для мобильного использования, когда мачту необходимо часто собирать и разбирать: для оперативного развёртывания систем мониторинга, связи и освещения: в службах МЧС, военных структурах и т.п.



Большой спектр высот (4м, 4,5м, 5,5м, 7,5м, 9м, 10м и 12м) и систем освещения (галогенные и LED прожектора), а также подъем мачты ручной или электрической лебедкой,- удовлетворяют требованиям по освещенности, способу установки, способу подъема мобильных мачтовых систем,- в любых условиях работы, включая:

1) установку в «поле» (установка на триподе)



Мачта ММО-5,5 (высота 5,5 м) с триподом, в сложенном виде



Мачта ММО-5,5 (высота 5,5 м) с триподом, в развернутом виде



ММО-10 на треноге для пересеченной местности (высота мачты 10 метров)



## 2) Установку на транспортное средство:

в этом случае мачта может устанавливаться несколькими способами:



- вертикально с внешней стороны авто мачта устанавливается на специальных кронштейнах (кронштейны могут использоваться стандартного типа, так и изготавливаться под заказ, с учётом особенностей кузова автомобиля) с внутренней стороны кузова (между кабиной и кузовом)



или с внешней стороны кузова (сзади), в зависимости от типа автомобиля, на который устанавливается мачта

- вертикально внутри кунга/салона автомобиля: сверху в крыше врезается отверстие, и устанавливается специальный хомут с уплотнителем (если мачта с оборудованием в свёрнутом виде выше кузова) или люк, закрывающий отверстие целиком (если мачта с оборудованием в свёрнутом виде должна находиться внутри кузова).

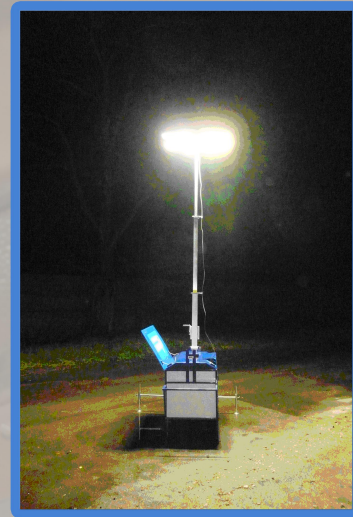
- установка на крышу предполагает, что мачта в собранном виде при транспортировке располагается горизонтально на специальном троллейном (рельсовом) устройстве на крыше автомобиля. При разворачивании, мачта легко скользит вдоль поверхности кузова и фиксируется вертикально на специальной площадке задней части кузова. Подобная установка позволяет перевозить мачты, имеющие большой габарит в сложенном виде, и большой вес.

## 3) Установка мачты на раму с генераторной установкой (с колесами или лыжами)

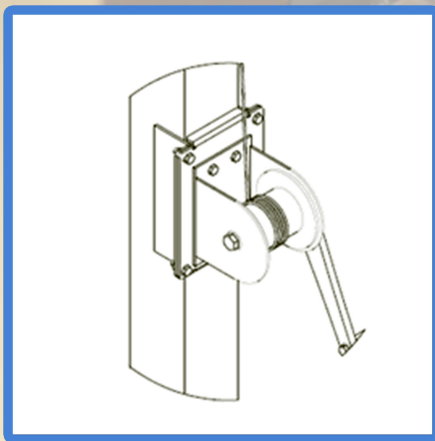
Мачты ММО могут быть использованы в качестве подъемного устройства для прожекторов, аварийных сигналов на карьерах, кабелей и т.д. в составе автономных генераторных установок, на различных передвижных мобильных прицепах и волокушах:



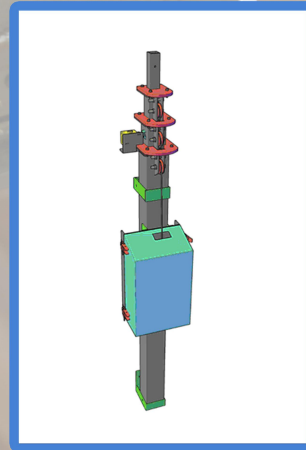




**Управление подъемом мачты производится следующим образом:**



**а)ручная лебёдка**



**б)Электрическая лебедка с пультом управления**

**Элементы осветительных комплексов, монтируются на рамных кронштейнах и могут быть галогенного и светодиодного типа исполнения:**

